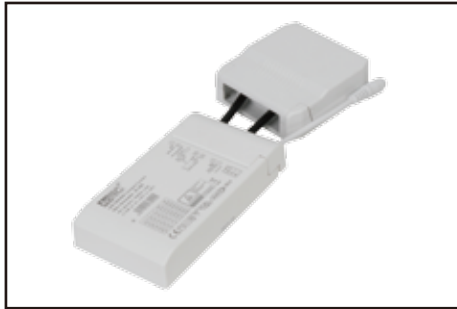
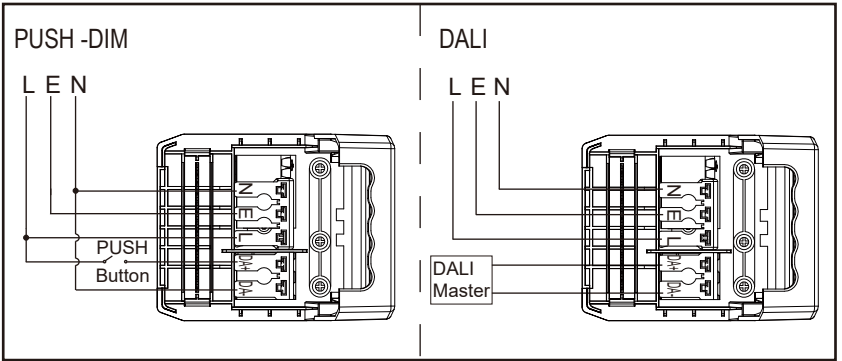
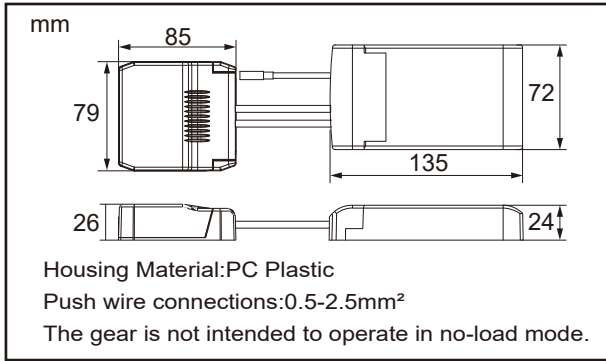


ETLEDDRDALI1X42W

Dimbar LED-driver
Dimmable LED Driver
Himmennettävä LED-virtalähde
LED Driver, kan dimmes



EI-nr E-nr Snro	Benämning Name Nimike Navn	Rated Voltage	Input Frequency	Input Current	Efficiency	THD
33 029 35 79 822 73 42 473 40	ETLEDDRDALI1X42W	220-240Vac	50/60Hz	260mA Full load	87% Full load	≤15%Full load
		Output Voltage	Maximum output Voltage	Output Current	Output Power	PF
		21-43V	80V	1050mA	Max.45W	0.95
turn on Time	Operation Humidity	Storage Temp.	Case Temp. (Tc)	Ambient Temp.	Expected life	
≤700ms	5%-85%	-20°C ~ +70°C	85°C	-20°C ~ +45°C	100000h/10% Max failure (Tc<75°C)	



Symbolförklaring - Symbols - Merkkien selitykset - Symbol

	DALI. DALI. DALI. DALI.		Min antal tändcykler. Minimum number of switching cycles. Valolähteen sytytyskertojen määrä. Antall inn og utkobliger.		Uppfyller kraven enligt EN-60598. Confirms EN-60598. Täyttää standardin EN-60598 vaatimukset. Oppfyller kravene iht. EN-60598.
	Isolation. Insulation. Eristys. Isolasjon.		Kräver separat ljusreglage. Independent control gear. Itsenäinen ohjauslaite. Uavhengig kontrollenhet.		Beröringsskyddad utförande för torra miljöer inomhus. Touch-proof design for dry indoor environments. Kosketussuojattu rakenne kuiviin sisätiloihin. Beröringssikker.
	Anger driftspänning. Working voltage. Käyttäjännite. Driftsspänning.		Min-Max Omgivningstemperatur. Min-Max Ambient temperature. Min-Max Ympäristölämpötila. Min-Max Omgivningstemperatur.		Källsorteras som elskrot. The WEEE symbol, indicating separate collection for WEEE - Waste of Electrical and Electronic equipment, consists of the crossed-out wheeled bin. Lajitellaan sähköromuksi. WEEE er EE avfall-forskrift som tar hensyn til EU's direktiv i det norske regelverket.
	Switch-Dim. Switch-Dim. Switch-Dim. Switch-Dim.		Säkerheten med extra låg spänning. Safety extra low voltage. Turvallisuuden pienoisjännitteissä. Sikkerhed med ekstra lav spænding.		Europeisk kontrollmärke för EMC, visar att produkten överensstämmer med Europeisk EMC standard för elektromagnetisk kompatibilitet. European certification mark for EMC. EU-hyväksyntä sähkömagneettisesta yhteensopivuudesta. Europeiske sertifiseringsmerke for EMC.
	Klass II, dubbelisolering. Isolation class II. Eristysluokka II. Isolasjonsklasse II.		Skydd för temperatur över 110°C. Protection for temperatures above 110 °C. Suojattu lämpötiloilta yli 110 °C. Beskyttelse for temperaturer over 110°C.		Begränsning av användningen av vissa farliga ämnen i elektriska och elektroniska produkter. Restriction of the use of certain hazardous substances in electrical and electronic equipment. Rajoitus haitallisten aineiden käytöstä sähkö- ja elektroniikkalaitteissa. Begrenset bruk av visse farlige stoffer i elektrisk og elektronisk utstyr.

SE: För mindre applikationer kan du styra armaturerna med AC-PushDim. För större applikationer (över 25m total kabellängd) rekommenderar vi att du använder vår DALI-dimmer eller ett centralt DALI-system eftersom AC-PushDim armaturer kan hamna ur synkronisering. Om armaturerna inte är synkroniserade, använd följande procedur: Tänd med ett kort tryck. Tryck sedan igen och håll tryckknappen intryckt i 15 sekunder. Detta kommer att synkronisera armaturerna till samma ljusnivå.

EN: For smaller applications you can control the luminaires with AC-Push. For larger applications (above 25m total cable length) we advise you to use our DALI-dimmer or a central DALI-system since with AC-Push luminaires might get out of synchronization. If luminaires get out of synchronization, please use following procedure: Turn on the light by a short push. Then push again and hold the push button pressed for 15 seconds. This will synchronize the luminaires to same light level.

FI: Pienemmissä asennuksissa voit ohjata valaisimia AC-PushDim toiminnolla. Suurempiin asennuksiin (kaapelin kokonaispituus yli 25m) Suosittelemme käyttämään DALI-himmennintä tai DALI-keskusjärjestelmää, koska AC-PushDim-valaisimet saattavat jäädä synkronoimatta. Jos valaisimet eivät synkronoidu, toimi seuraavasti: Sytytä valo lyhyellä painalluksella. Paina sitten uudelleen ja pidä painiketta painettuna 15 sekuntia. Tämä synkronoi valaisimet samalle valotasolle.

NO: I mindre installasjoner kan du styre armaturene med AC-Push. For større installasjoner (over 25m total kabellengde) anbefaler vi å bruke vår DALI-dimmer eller et sentralt DALI-system siden AC-Push armaturer kan komme ut av synkronisering. Hvis armaturer kommer ut av synkronisering, bruk følgende prosedyre: Slå på lyset med et kort trykk. Trykk deretter igjen og hold trykkknappen inne i 15 sekunder. Dette vil synkronisere armaturene til samme lysnivå.