

Tuoteluettelo



Sisältö

ETBOX LIME sarja

ETBOX LIME yleiskuvaus	4 - 7
Betonivalu- ja väliseinärasiat	8 - 10
Jakorasiat	11 - 12
Läpivientiholkit	13 - 14
Lisävarusteet	15 - 23

BETONIVALU JA VÄLISEINÄT

ETBOX LIME sarja



ETBOX LIME -sarja on laaja valikoima halogeenivapaita koje- ja jakorasioita, jotka on suunniteltu tarjoamaan mahdollisimman paljon joustavuutta erilaisissa asennusympäristöissä, kuten väliseinissä, katoissa ja betonivaluissa. Kestävästä polypropeenista (PP) valmistetut rasiat yhdistävät korkean suorituskyvyn asentajaystävälliseen käsiteltävyyteen – täydellinen valinta sekä uudis- että saneerauskohteisiin.

Väliseinä- ja kattoasennuksissa ETBOX LIME -sarjan rasioiden syvyydet vaihtelevat 48–75 mm välillä. Ennen kipsilevyn asennusta kiinnitettäväksi suunnitellut rasiat takaavat varman ja tarkan istuvuuden. Kiinteät ja irrotettavat läpiviennit tarjoavat joustavat tuontimahdollisuudet kaapeleille, lisäksi laaja valikoima lisävarusteita – kuten nysiä ja rasiatukia. Nämä lisäävät rasioiden soveltuvuutta kaikenlaisiin johdotustilanteisiin.

Betonivaluihin sarja sisältää syviä rasioita,

jotka soveltuvat sekä työmaalla valettaisiin että esivalmistettuihin betonielementteihin. Useissa eri korkeuksissa saatavilla olevat uppoasennusvaihtoehdot mahdollistavat saumattoman integroinnin betoniseiniin, sekä kattoihin ja täyttävät mm. erilaiset asennusvaatimukset.

Kaikki ETBOX LIME -sarjan tuotteet on valmistettu halogeenittomasta PP:stä, ja ne täyttävät IEC 60695-2-11 -hehkulankatestin 850 °C lämpötilassa, mikä varmistaa korkean paloturvallisuustason. Ammattiasentajien kanssa kehitetyt rasiat on suunniteltu käytännölliseen, aikaa säästävään asentukseen ja luotettavaan pitkäaikaiseen suorituskykyyn. Oli kyseessä sitten asuin-, liike- tai teollisuuskohte, ETBOX LIME -sarja tarjoaa kestävä ja älykkäät ratkaisut projektin jokaiseen vaiheeseen.

TUOTEVALIKOIMA



LAAJA VALIKOIMA

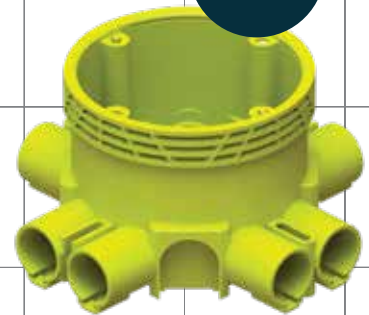
LISÄVARUSTEITA

Sisältää suojaputkelle läpiviennit, rasiatuet ja muut lisävarusteet joustaviin ja räätälöityihin asennuksiin betoni- ja moduulikohteissa.

Tuotteen yleiskatsaus

Väliseinä-
rasiatKorkeat
kojerasiat

Jakorasiat



Väliseinärasiat

ETBOX LIME-sarjan väliseinärasiat on suunniteltu nopeaan, varmaan ja joustavaan asennukseen. Liituskappaleiden avulla useiden rasioiden yhdistäminen on helppoa, mikä nopeuttaa kytkinten, pistorasioiden ja laitteiden asennuksia. Rasiatuet (ETM773S, ETM774S, ETM829S) pitävät rasiat tukevasti kipsilevyjen välissä – ilman erillistä kiinnitystä. Kahdeksan kiinnityspisteen ansiosta rasiat voidaan kiinnittää sivusta naulaamalla puurunkoon tai ruuvaamalla metallirankaan, mikä varmistaa vakaan ja vaivattoman asennuksen joka kerta.

Korkeat kojerasiat

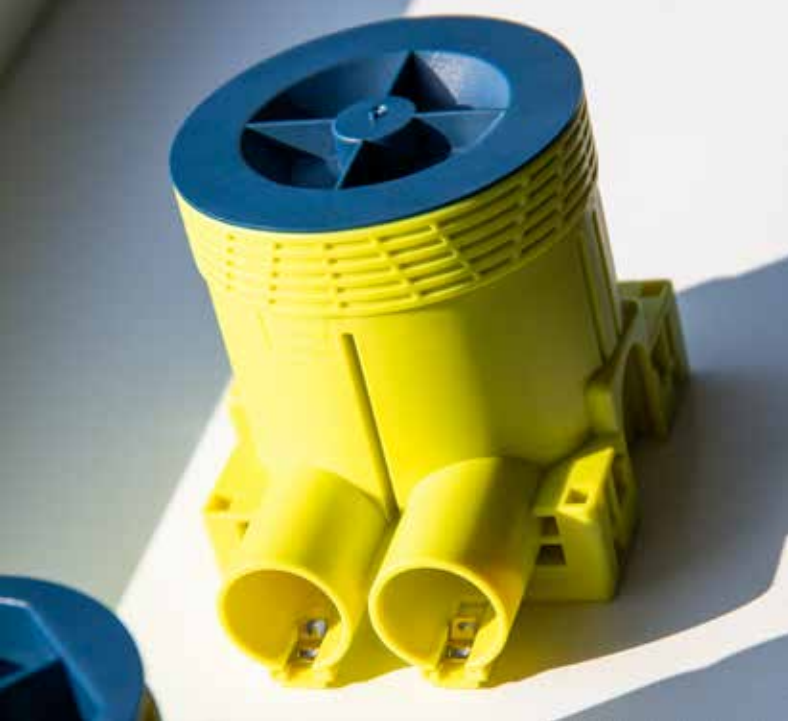
ETBOX LIME-sarja sisältää valikoiman korkeita koje- ja jakorasioita 60–75 mm kokoluokassa, tarjoten runsaasti tilaa johdotukselle ja liitäntöille. Osa kojerasioista on varustettu sisärenkailla lisäkorkeuden säätöä varten, mikä lisää asennuksen joustavuutta.

ETM754S-rasiassa on 45 mm syvyys läpiviennistä reunaan, mikä tekee siitä erinomaisen valinnan putkitusten reitittämiseen raudoitusten yläpuolella. Tämä nopeuttaa ja tehostaa asennuksia vaativissa rakennusympäristöissä.

Jakorasiat

Jakorasiat on suunniteltu varmoihin ja joustaviin kattoratkaisuihin, ja ne voidaan kiinnittää helposti nauloilla tai erillisillä rasiain tuilla. Vakiomallinen 95 mm halkaisija ja kolme eri korkeutta – 48 mm, 53 mm ja 73 mm – tekevät niistä sopivia monenlaisiin asennustarpeisiin. Neljä integroitua kiinnityspistettä mahdollistavat kiinnityksen M4- tai 3,5 mm ruuveilla.

Laaja valikoima lisävarusteita varmistaa sujuvan suoja-putkien ja eristettyjen kaapeleiden liittämisen, mikä auttaa toteuttamaan tehokkaita ja siistejä asennuksia.



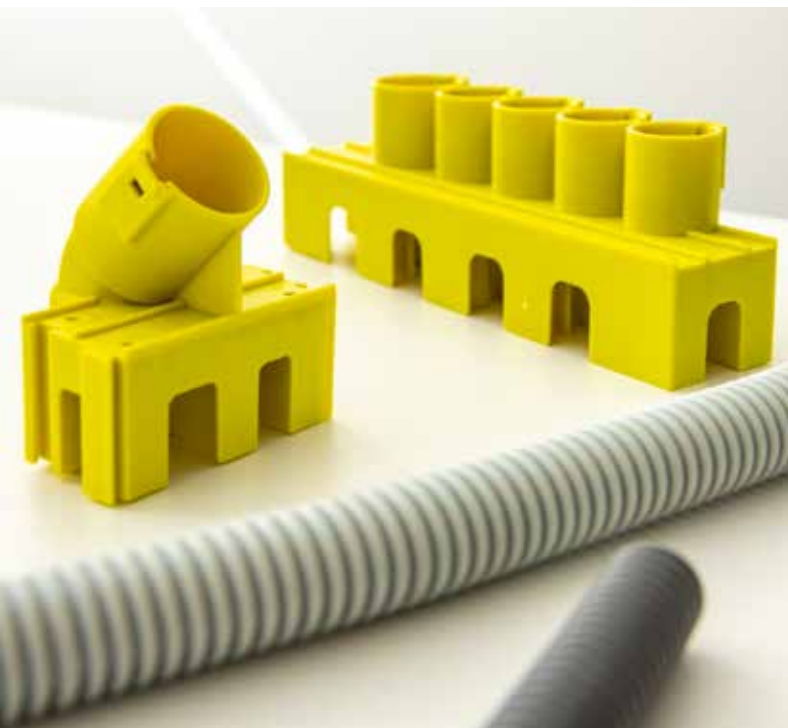
Nykyaikaisiin rakennusprojekteihin

ETBOX LIME-sarjan betonivalurasioilla on IP30-luokitus, joka tarjoaa luotettavan suojan pieniä kappaleita vastaan, joiden halkaisija on 2,5mm tai suurempi. Tämä luokitus varmistaa turvalliset asennukset vaativissa rakennusolosuhteissa. Huolellisesti testatut rasiat tarjoavat varmuutta ja kestävyyttä, mikä tekee niistä luotettavan valinnan nykyaikaisiin rakennusprojekteihin, joissa laatu ja standardien täyttäminen ovat tärkeitä.



Useita lisävarusteita

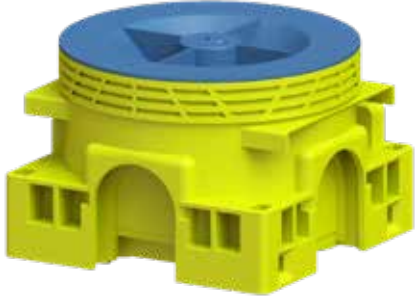
Lisävarustevalikoimamme sisältää erilaisia läpivientejä, rasian tukia ja liitospäätteitä joustaviin ja räätälöityihin asennuksiin betoni- ja moduuliympäristöissä. Nämä osat helpottavat rasioiden yhdistämistä kytkimille, pistorasioille ja laitteille, mikä varmistaa siistit ja tehokkaat asennuskokonaisuudet. Läpiviennit ovat saatavilla kiinteänä ja kiinnitettävänä mallina. Molemmat versiot soveltuvat yleisimmille betonivaluissa käytettäville 20mm ja 25mm aaltoputkille.



Läpivientiholkit

Läpivientiholkkeja käytetään betonivaluissa ohjaamaan suojaputkia katoista väliseiniin. Ne naulataan muottiin, jossa ne pysyvät tukevasti valun ajan, jonka jälkeen naulat poistetaan. Sisäänrakennettu kansi estää betonin pääsyn putkeen ja pitää putkitukset avoimina. Saatavana Ø20 mm ja Ø25 mm kokoisina sekä 5-lähtöisenä versiona jakorasioita varten, läpivientiholkit tarjoavat tehokkaan ja monipuolisen tavan hallita putkitusta.

Kojerasiat betonivaluun- ja väliseiniin



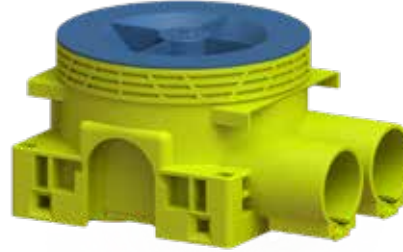
Kojerasia irtonysin

ETM750S IP30 PP HALOGEENITON

Väri: keltainen
 Sertifikaatit: CE, Semko
 Täyttää vaatimukset: LVD, RoHS, WEEE
 Noudattaa standardia: IEC 60670-1
 Hehkulankatesti: 850°C (IEC60695-2-11)
 Käyttölämpötila: -25°C to +60°C;
 Asennuslämpötila: -5°C to +25°C

Rasiassa on 8 kiinnityspistettä puu- ja metallirankaan, ja keskietäisyys on 60 mm. Se toimitetaan kannen kanssa ja soveltuu betonivaluihin, kestävä lämpötiloja jopa +90 °C asti. Betonivalumuotteihin käytä ETM801S-asennustulppaa. Rasiat voidaan yhdistää ETM772S-liitoskappaleella. Rasiassa on 5 irrotettavaa läpivientiä sivuilla ja 4 lisä-Ø16 mm irrotettavaa läpivientiä pohjassa.

TUOTENUMERO	SÄHKÖNRO.	PAKKAUSVAIHTOEHDOT
1140265	ETM750S	1/175KPL



Kojerasia kahdella Ø20 mm putkinyöllä

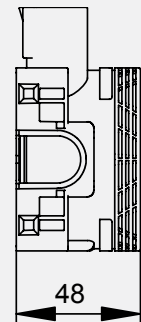
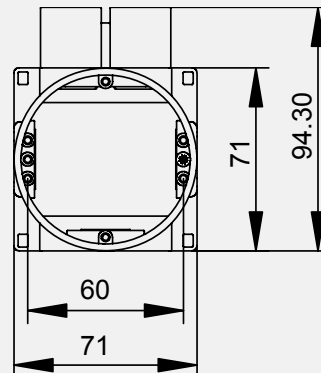
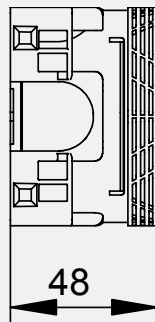
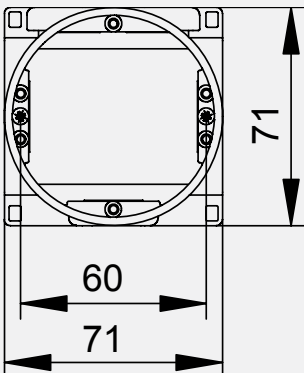
ETM751S IP30 PP HALOGEENITON

Väri: keltainen
 Sertifikaatit: CE, Semko
 Täyttää vaatimukset: LVD, RoHS, WEEE
 Noudattaa standardia: IEC 60670-1
 Hehkulankatesti: 850°C (IEC60695-2-11)
 Käyttölämpötila: -25°C to +60°C;
 Asennuslämpötila: -5°C to +25°C

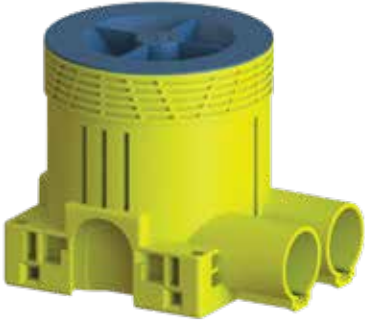
Rasiassa on 8 kiinnityspistettä puu- ja metallirankaan, ja keskietäisyys on 60 mm. Se toimitetaan kannen kanssa ja soveltuu betonivaluihin, kestävä lämpötiloja jopa +90 °C asti. Betonivalumuotteihin käytä ETM801S-asennustulppaa. Rasiat voidaan yhdistää ETM772S-liitoskappaleella. Rasiassa on 3 irrotettavaa läpivientiä sivuilla, 2x Ø20 mm läpivientiä ja 4x Ø16 mm irrotettavaa läpivientiä pohjassa.

TUOTENUMERO	SÄHKÖNRO.	PAKKAUSVAIHTOEHDOT
1140266	ETM751S	1/125KPL

Tekninen piirros



Kojerasiat betonivaluun- ja väliseiniin



Korkea kojerasia kahdella Ø20 mm putkinsyllällä

ETM754S

IP30

PP

HALOGEENITON

Väri: keltainen

Sertifikaatit: CE, Semko

Täyttää vaatimukset: LVD, RoHS, WEEE

Noudattaa standardia: IEC 60670-1

Hehkulankatesti: 850°C (IEC60695-2-11)

Käyttölämpötila: -25°C to +60°C;

Asennuslämpötila: -5°C to +25°C

Rasiassa on 8 kiinnityspistettä puu- ja metallirankaan, ja syvyys on 75 mm. Se toimitetaan kannen kanssa ja soveltuu betonivaluihin, kestää lämpötiloja jopa +90 °C asti. Betonivalumuotteihin käytä ETM801S-asennustulppaa. Rasiat voidaan yhdistää ETM772S-liitoskappaleella. Rasiassa on 3 irrotettavaa läpivientä sivuilla, 2x Ø20 mm läpivientä ja 4x Ø16 mm irrotettavaa läpivientä pohjassa.

TUOTENUMERO	SÄHKÖNRO.	PAKKAUSVAIHTOEHDOT
1140267	ETM754S	1/80KPL



Kojerasia kierrettävällä korokerenkaalla irtotynsin

ETM755S

IP30

PP

HALOGEENITON

Väri: keltainen

Sertifikaatit: CE, Semko

Täyttää vaatimukset: LVD, RoHS, WEEE

Noudattaa standardia: IEC 60670-1

Hehkulankatesti: 850°C (IEC60695-2-11)

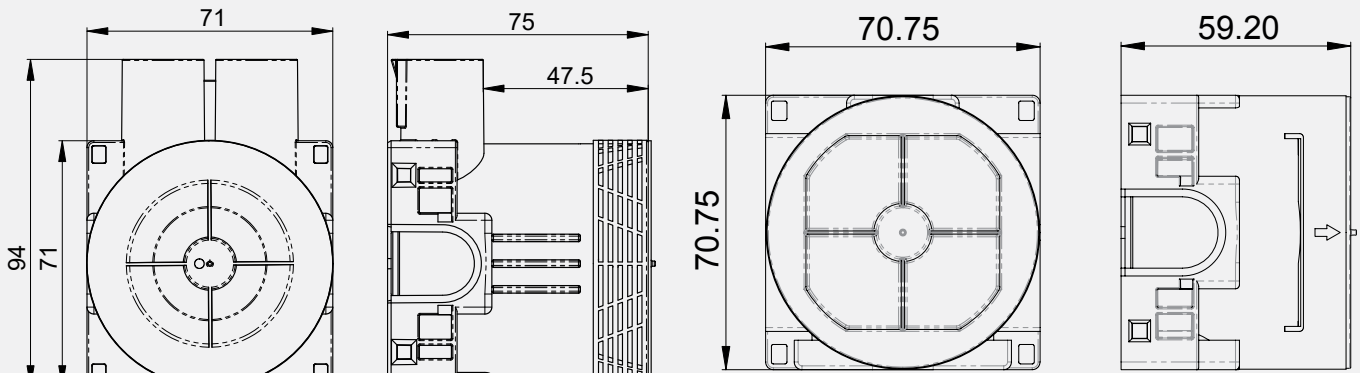
Käyttölämpötila: -25°C to +60°C;

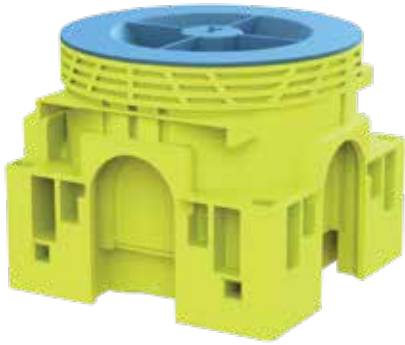
Asennuslämpötila: -5°C to +25°C

Rasiassa on 59,2 mm syvyys ja säädettävä laajennusrenkas. Se toimitetaan kannen kanssa ja soveltuu betonivaluihin, kestää lämpötiloja jopa +90 °C asti. Betonivalumuotteihin käytä ETM801S-asennustulppaa. Rasiat voidaan yhdistää ETM772S-liitoskappaleella. Rasiassa on 5 irrotettavaa läpivientä sivuilla ja 4x Ø16 mm irrotettavaa läpivientä pohjassa.

TUOTENUMERO	SÄHKÖNRO.	PAKKAUSVAIHTOEHDOT
1140331	ETM755S	1/150KPL

Tekninen piirros





58mm korkea kojerasia irtonysin

ETM756S IP30 PP HALOGEENITON

Väri: keltainen
 Sertifikaatit: CE, Semko
 Täyttää vaatimukset: LVD, RoHS, WEEE
 Noudattaa standardia: IEC 60670-1
 Hehkulankatesti: 850°C (IEC60695-2-11)
 Käyttölämpötila: -25°C to +60°C;
 Asennuslämpötila: -5°C to +25°C

Rasiassa on 8 kiinnityspistettä puu- ja metallirankaan, lisäksi keskietäisyys on 60 mm. Se toimitetaan kannen kanssa ja soveltuu betonivaluihin, kestävä lämpötiloja jopa +90 °C asti. Betonivalumuotteihin käytä ETM801S-asennustulppaa. Rasiat voidaan yhdistää ETM772S-liitoskappaleella. Rasiassa on 5 irrotettavaa läpivientiä sivuilla ja 4 lisä-Ø16 mm irrotettavaa läpivientiä pohjassa.

TUOTENUMERO	SÄHKÖNRO.	PAKKAUSVAIHTOEHDOT
1140330	ETM756S	1/150KPL



Kojerasia kierrettävällä korokerenkaalla kahdella 20mm putkinysällä

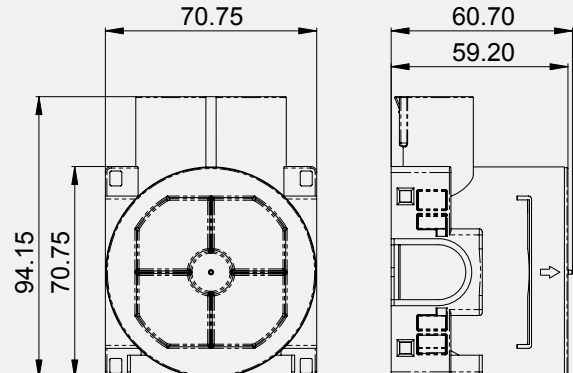
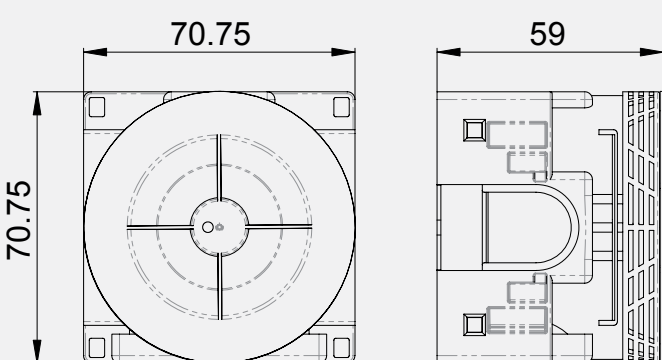
ETM757S IP30 PP HALOGEENITON

Väri: keltainen
 Sertifikaatit: CE, Semko
 Täyttää vaatimukset: LVD, RoHS, WEEE
 Noudattaa standardia: IEC 60670-1
 Hehkulankatesti: 850°C (IEC60695-2-11)
 Käyttölämpötila: -25°C to +60°C;
 Asennuslämpötila: -5°C to +25°C

Rasiassa on 8 kiinnityspistettä puu- ja metallirankaan sekä laajennusrenkas korkeuden säätöä varten. Se toimitetaan kannen kanssa ja soveltuu betonivaluihin, kestävä lämpötiloja jopa +90 °C asti. Betonivalumuotteihin käytä ETM801S-asennustulppaa. Rasiat voidaan yhdistää ETM772S-liitoskappaleella. Rasiassa on 3 irrotettavaa läpivientiä sivuilla, 2x Ø20 mm läpivientiä ja 4x Ø16 mm irrotettavaa läpivientiä pohjassa.

TUOTENUMERO	SÄHKÖNRO.	PAKKAUSVAIHTOEHDOT
1140332	ETM757S	1/120KPL

Tekninen piirros



Jakorasiat



Jakorasia irtonysin

ETM760S IP30 PP HALOGEENITON

Väri: keltainen
 Sertifikaatit: CE, Semko
 Täyttää vaatimukset: LVD, RoHS, WEEE
 Noudattaa standardia: IEC 60670-1
 Hehkulankatesti: 850°C (IEC60695-2-11)
 Käyttölämpötila: -25°C to +60°C;
 Asennuslämpötila: -5°C to +25°C

Tämä 95 mm halkaisijaltaan oleva jakorasia soveltuu puu- ja metallirankaan sekä betonivaluihin, kestää lämpötiloja jopa +90 °C asti. Rasiassa on kahdeksan Ø20 mm irrotettavaa läpivientiä sivuilla sekä neljä Ø16 mm ja yksi Ø20 mm irrotettava läpivienti pohjassa, tarjoten runsaasti vaihtoehtoja johdotukselle. Betoniasennuksissa rasia kiinnitetään muottiin ETM801S-asennustulppaa käyttäen.

TUOTENUMERO	SÄHKÖNRO.	PAKKAUSVAIHTOEHDOT
1140270	ETM760S	1/100KPL



Jakorasia 8x20 mm putkinsyällä

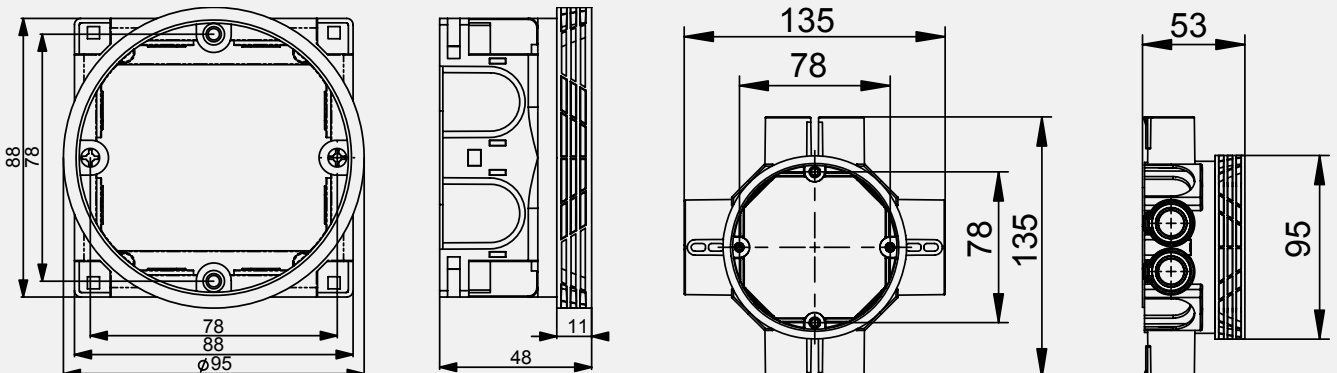
ETM761S IP30 PP HALOGEENITON

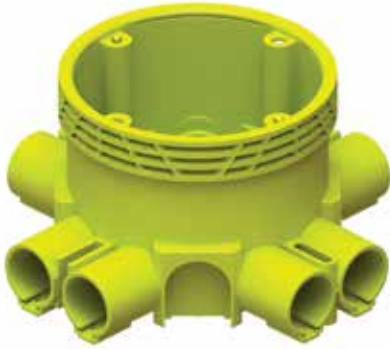
Väri: keltainen
 Sertifikaatit: CE, Semko
 Täyttää vaatimukset: LVD, RoHS, WEEE
 Noudattaa standardia: IEC 60670-1
 Hehkulankatesti: 850°C (IEC60695-2-11)
 Käyttölämpötila: -25°C to +60°C;
 Asennuslämpötila: -5°C to +25°C

Tämä 95 mm halkaisijaltaan oleva rasia soveltuu puu- ja metallirankaan sekä betonivaluihin, kestää lämpötiloja jopa +90 °C asti. Rasiassa on 8x Ø20 mm kiinteää läpivientiä, sekä 4x Ø16 mm ja 1x Ø20 mm irrotettavaa läpivientiä pohjassa, mahdollistaen monipuoliset johdotusratkaisut. Betoniasennuksissa rasia voidaan kiinnittää muottiin ETM801S-asennustulppaa käyttäen.

TUOTENUMERO	SÄHKÖNRO.	PAKKAUSVAIHTOEHDOT
1140271	ETM761S	1/60KPL

Tekninen piirros





Korkea 73mm jakorasia 8x20 mm putkinsyällä

ETM762S IP30 PP HALOGEENITON

Väri: keltainen
 Sertifikaatit: CE, Semko
 Täyttää vaatimukset: LVD, RoHS, WEEE
 Noudattaa standardia: IEC 60670-1
 Hehkulankatesti: 850°C (IEC60695-2-11)
 Käyttölämpötila: -25°C to +60°C;
 Asennuslämpötila: -5°C to +25°C

Tämä Ø95 mm rasia tarjoaa 20 mm lisäsyvyyttä verrattuna ETM761S-malliin, tarjoten enemmän tilaa monimutkaisille johdotusratkaisuille. Se soveltuu käytettäväksi puuhun, metalliin sekä betonivaluihin ja kestää lämpötiloja jopa +90 °C asti. Rasiassa on 8x Ø20 mm kiinteää läpivientiä sekä 4x Ø16 mm ja 1x Ø20 mm irrotettavaa läpivientiä pohjassa. Betoniasennuksissa rasia kiinnitetään muottiin ETM801S-asennustulpaa käyttäen.

TUOTENUMERO	SÄHKÖNRO.	PAKKAUSVAIHTOEHDOT
1140272	ETM762S	1/45KPL



Jakorasia vedonpoistonsyillä

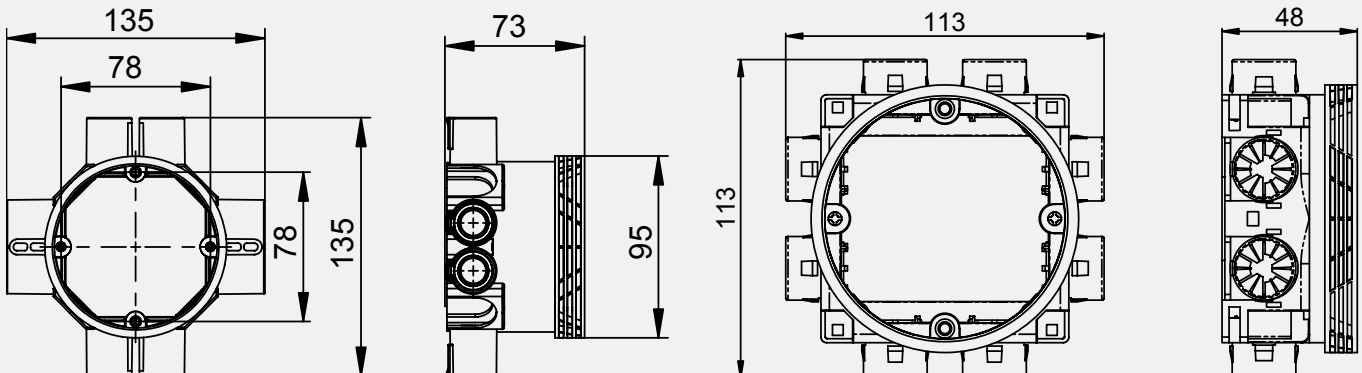
ETM764S IP30 PP HALOGEENITON

Väri: keltainen
 Sertifikaatit: CE, Semko
 Täyttää vaatimukset: LVD, RoHS, WEEE
 Noudattaa standardia: IEC 60670-1
 Hehkulankatesti: 850°C (IEC60695-2-11)
 Käyttölämpötila: -25°C to +60°C;
 Asennuslämpötila: -5°C to +25°C

Tämä Ø95 mm jakorasia sisältää 8 ETM771S-vedonpoistajaa, jotka soveltuvat Ø6–11 mm eristetyille kaapeleille. Se voidaan asentaa puu- ja metallirankaan sekä betonivaluihin. Rasiassa on lisäksi 4x Ø16 mm ja 1x Ø20 mm irrotettavaa läpivientiä pohjassa. Betoniasennuksissa rasia voidaan kiinnittää muottiin ETM801S-asennustulpaa käyttäen.

TUOTENUMERO	SÄHKÖNRO.	PAKKAUSVAIHTOEHDOT
1140328	ETM764S	1/60KPL

Tekninen piirros



Läpivientiholkit



Läpivientiholkki Ø20 mm läpiviennillä

ETM775S

IP20

PP

HALOGEENITON

Väri: keltainen

Sertifikaatit: CE, Semko

Täyttää vaatimukset: LVD, RoHS, WEEE

Noudattaa standardia: IEC 60670-1

Hehkulankatesti: 850°C (IEC60695-2-11)

Käyttölämpötila: -25°C to +60°C;

Asennuslämpötila: -5°C to +25°C

Ø20 mm läpivientiholkki on suunniteltu putkijohtojen läpiviennille työmaalla valetussa betonirakenteessa. Se yhdistää kattojen putkistot kantamattomiin väliseiniin, ohjaten johdot suoraan kytkimelle, pistorasialle tai jakorasialle seinällä. Läpivientiholkissa on suojattu valukansi, joka takaa turvallisen asennuksen.

TUOTENUMERO	SÄHKÖNRO.	PAKKAUSVAIHTOEHDOT
1140262	ETM775S	50/250KPL



Läpivientiholkki Ø25 mm läpiviennillä

ETM776S

IP20

PP

HALOGEENITON

Väri: keltainen

Sertifikaatit: CE, Semko

Täyttää vaatimukset: LVD, RoHS, WEEE

Noudattaa standardia: IEC 60670-1

Hehkulankatesti: 850°C (IEC60695-2-11)

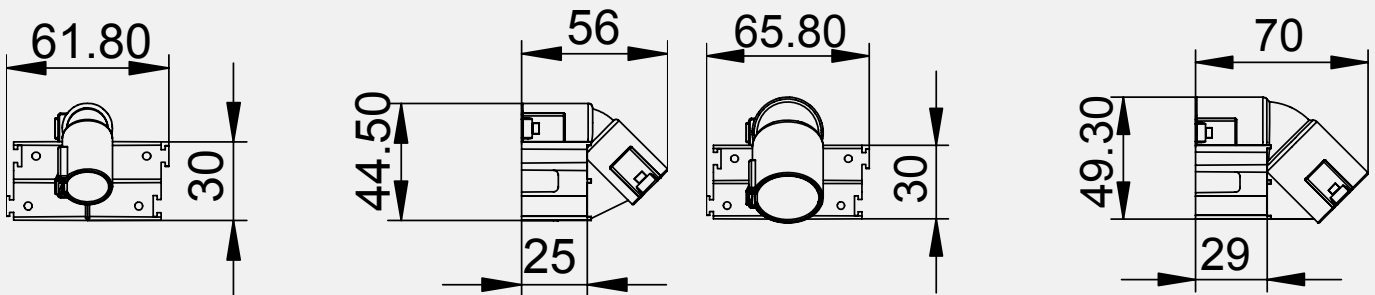
Käyttölämpötila: -25°C to +60°C;

Asennuslämpötila: -5°C to +25°C

Ø25 mm läpivientiholkki on suunniteltu putkijohtojen läpiviennille työmaalla valetussa betonirakenteessa. Se yhdistää kattojen putkistot kantamattomiin väliseiniin ja ohjaa johdot suoraan kytkimelle, pistorasialle tai jakorasialle seinällä. Holkissa on suojattu valukansi, joka takaa turvallisen ja luotettavan asennuksen.

TUOTENUMERO	SÄHKÖNRO.	PAKKAUSVAIHTOEHDOT
1140263	ETM776S	25/200KPL

Tekninen piirros





Läpivientiholkki 4x20mm ja 1x25mm läpiviennillä

ETM800S

IP20

PP

HALOGEENITON

Väri: keltainen

Sertifikaatit: CE, Semko

Täyttää vaatimukset: LVD, RoHS, WEEE

Noudattaa standardia: IEC 60670-1

Hehkulankatesti: 850°C (IEC60695-2-11)

Käyttölämpötila: -25°C to +60°C;

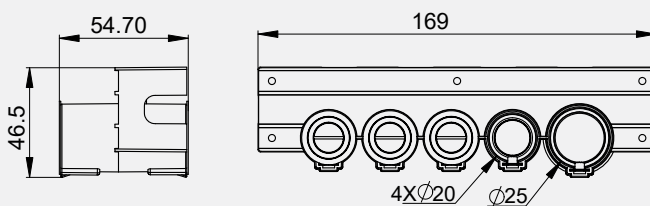
Asennuslämpötila: -5°C to +25°C

Tämä 5-lähtöinen läpivientiholkki on suunniteltu työmaalla valettaaviin taloihin ja siinä on 4x Ø20 mm ja 1x Ø25 mm läpiviientä. Teräsklipsit ylä- ja alaliitännöissä pitävät putket tukevasti paikallaan asennuksen aikana. Holkki on ihanteellinen keskiväliseiniin, ja suorat yläaukot helpottavat johdotusta jakorasiaan. Alaliitännässä on esiasennettu suojatulppa.

TUOTENUMERO	SÄHKÖNRO.	PAKKAUSVAIHTOEHDOT
1140289	ETM800S	1/100KPL



Tekninen piirros



Lisävarusteet



Kojerasian rappauskansi

ETM750S.LID

IP30

PP

HALOGEENITON

Väri: sininen tai harmaa
 Sertifikaatit: CE, Semko
 Täyttää vaatimukset: RoHS
 Noudattaa standardia: IEC 60670-1
 Hehkulankatesti: 850°C (IEC60695-2-11)
 Käyttölämpötila: -25°C to +60°C;
 Asennuslämpötila: -5°C to +25°C

Tämä ETBOX LIME-rasioiden mukana tuleva kansi on suunniteltu erityisesti suojaamaan rasiaa betonivalun aikana. Se suojaa tehokkaasti rasian sisätilaa estäen roskien ja betonin pääsyn, varmistaen siistin ja turvallisen asennuksen.

TUOTENUMERO	SÄHKÖNRO.	PAKKAUSVAIHTOEHDOT
1140281	ETM750S.LID	100/500KPL

Kojerasian korokerengas

ETM543S

IP20

PP

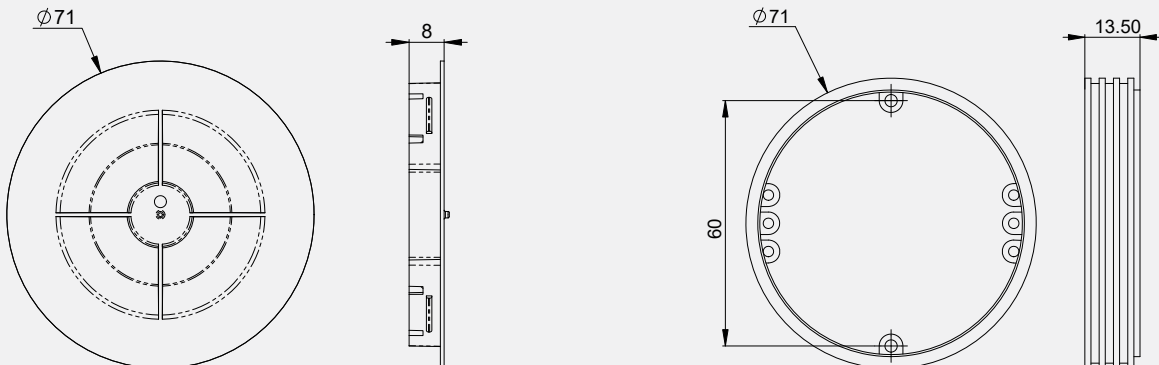
HALOGEENITON

Väri: valkoinen
 Sertifikaatit: CE, Semko
 Täyttää vaatimukset: RoHS
 Noudattaa standardia: IEC 60670-1
 Hehkulankatesti: 850°C (IEC60695-2-11)
 Käyttölämpötila: -25°C to +60°C;
 Asennuslämpötila: -5°C to +25°C

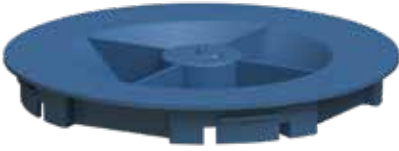
Tämä ETBOX LIME-rasioiden laajennusrenkas lisää rasian korkeutta 12 mm, tarjoten lisätilaa johdotukselle ja liitäntöille. Se on suunniteltu sulavasti integroitumaan ETBOX LIME-rasioihin, varmistaen tukevan istuvuuden ja lisäämällä asennuksen joustavuutta. Täydellinen ratkaisu tilanteisiin, joissa tarvitaan syvämpi rasia.

TUOTENUMERO	SÄHKÖNRO.	PAKKAUSVAIHTOEHDOT
1140268	ETM543S	10/350KPL

Tekninen piirros



Lisävarusteet



Jakorasian rappauskansi

ETM763S

IP20

PP

HALOGEENITON

Väri: sininen tai harmaa

Sertifikaatit: CE

Täyttää vaatimukset: RoHS

Noudattaa standardia: IEC 60670-1

Hehkulankatesti: 850°C (IEC60695-2-11)

Käyttölämpötila: -25°C to +60°C;

Asennuslämpötila: -5°C to +25°C

Jakorasiakansi, joka on saatavilla erikseen, on suunniteltu suojaamaan johdotusta asennuksen aikana. Se varmistaa, että rasian sisäiset osat pysyvät turvassa ja vahingoittumattomina, tarjoten lisäturvaa ja luotettavuutta koko asennusprosessin ajan.

TUOTENUMERO	SÄHKÖNRO.	PAKKAUSVAIHTOEHDOT
1140269	ETM763S	100/300KPL



Jakorasian korokerengas

ETM549S

IP20

PP

HALOGEENITON

Väri: valkoinen

Sertifikaatit: CE

Täyttää vaatimukset: RoHS

Noudattaa standardia: IEC 60670-1

Hehkulankatesti: 850°C (IEC60695-2-11)

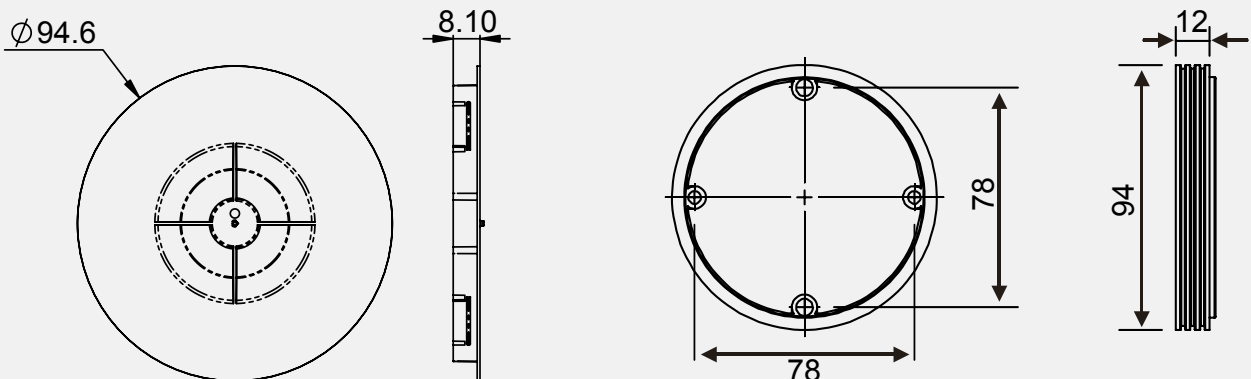
Käyttölämpötila: -25°C to +60°C;

Asennuslämpötila: -5°C to +25°C

Tämä laajennusrenkas lisää jakorasioiden syvyyttä 12 mm, tarjoten lisätilaa monimutkaisemmille asennuksille. Laajennusrenkaassa on myös neljä ruuvin paikkaa ja keskietäisyys ruuvien välillä on 78 mm, mikä varmistaa tukevan ja vakaan kiinnityksen. Ihanteellinen ratkaisu tilanteisiin, joissa tarvitaan lisää tilaa johdotukselle.

TUOTENUMERO	SÄHKÖNRO.	PAKKAUSVAIHTOEHDOT
1140273	ETM549S	10/160KPL

Tekninen piirros





Suojatulppa vedonpoistonsille

ETM765S

IP30

PP

HALOGEENITON

Väri: musta

Sertifikaatit: CE, Semko

Täyttää vaatimukset: RoHS

Noudattaa standardia: IEC 60670-1

Hehkulankatesti: 850°C (IEC60695-2-11)

Käyttölämpötila: -25°C to +60°C;

Asennuslämpötila: -5°C to +25°C

Tämä tulppa on suunniteltu erityisesti ETM771S-vedonpoistajille ja varmistaa turvallisen ja suojaavan sulun Ø6–11 mm eristetyille kaapeleille. Se tarjoaa lisäsuojan asennuksen aikana.

TUOTENUMERO	SÄHKÖNRO.	PAKKAUSVAIHTOEHDOT
1140329	ETM765S	50KPL



Päätetolkki 20mm

ETM802S

IP30

PP

HALOGEENITON

Väri: keltainen

Sertifikaatit: CE, Semko

Täyttää vaatimukset: RoHS

Noudattaa standardia: IEC 60670-1

Hehkulankatesti: 850°C (IEC60695-2-11)

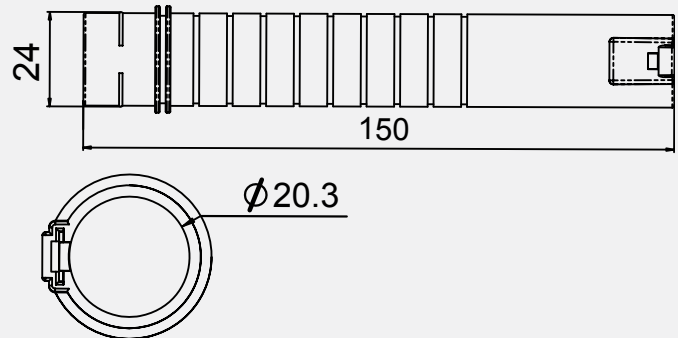
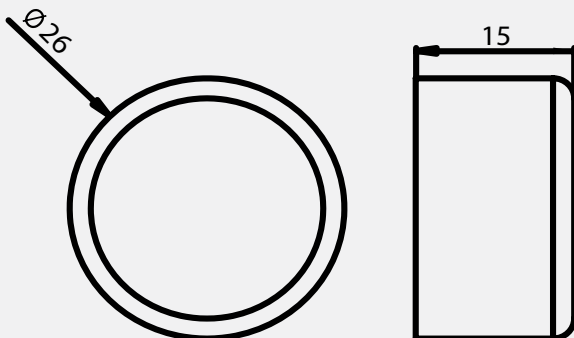
Käyttölämpötila: -25°C to +60°C;

Asennuslämpötila: -5°C to +25°C

Tämä 150 mm pitkä Ø20 mm suojaputken päätykappale on suunniteltu muoviputkien päättämiseen betonivalussa. Valun jälkeen kappale voidaan leikata haluttuun pituuteen sisäänrakennettujen leikkausurien avulla, mahdollistaen saumattoman jatkamisen saman kokoisella putkella. Mukana oleva tulppa suojaa tehokkaasti putkea liialta, betoniilta ja muilta vierailta hiukkasilta.

TUOTENUMERO	SÄHKÖNRO.	PAKKAUSVAIHTOEHDOT
1140291	ETM802S	20/400KPL

Tekninen piirros



Lisävarusteet



Pääteholkki 25mm

ETM803S

IP30

PP

HALOGEENITON

Väri: keltainen

Sertifikaatit: CE, Semko

Täyttää vaatimukset: RoHS

Noudattaa standardia: IEC 60670-1

Hehkulankatesti: 850°C (IEC60695-2-11)

Käyttölämpötila: -25°C to +60°C;

Asennuslämpötila: -5°C to +25°C

Tämä 150 mm pitkä Ø25 mm suojaputken päätykappale on suunniteltu muoviputkien päättämiseen betonivalussa. Valun jälkeen kappale voidaan leikata haluttuun pituuteen sisäänrakennettujen leikkausurien avulla, mahdollistaen saumattoman jatkamisen saman kokoisella putkella. Mukana oleva tulppa suojaa tehokkaasti putkea liialta, betoniilta ja muilta vierailta hiukkasilta.

TUOTENUMERO	SÄHKÖNRO.	PAKKAUSVAIHTOEHDOT
1140327	ETM803S	20/260KPL



Rasiatuki 66mm, kierrettävään kojerasiaan

ETM829S

IP30

PP

HALOGEENITON

Väri: valkoinen

Sertifikaatit: CE

Täyttää vaatimukset: RoHS

Noudattaa standardia: IEC 60670-1

Hehkulankatesti: 850°C (IEC60695-2-11)

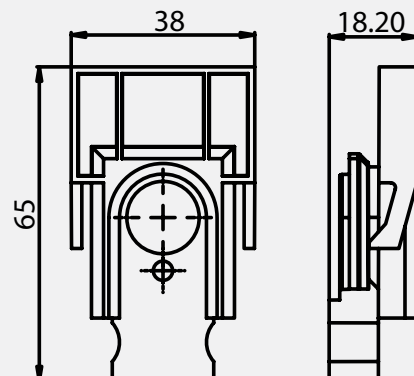
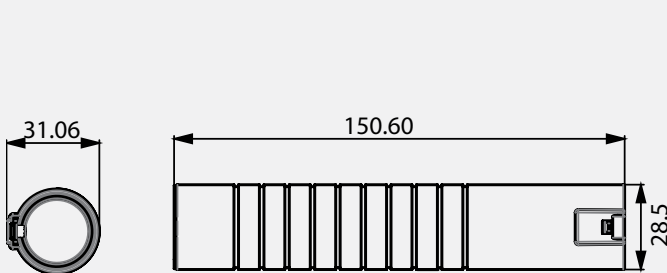
Käyttölämpötila: -25°C to +60°C;

Asennuslämpötila: -5°C to +25°C

Tämä rasiatuki on tarkoitettu vain kojerasialle ETM755S, jossa on kierrettävä korokerengas. Tämän tuen avulla rasiaan saadaan tuki 66mm rankaiseen väliseinään.

TUOTENUMERO	SÄHKÖNRO.	PAKKAUSVAIHTOEHDOT
1140319	ETM829S	100/800KPL

Tekninen piirros





Rasiatuki 42-64mm

ETM773S

IP30

PP

HALOGEENITON

Väri: keltainen

Sertifikaatit: CE, Semko

Täyttää vaatimukset: RoHS

Noudattaa standardia: IEC 60670-1

Hehkulankatesti: 850°C (IEC60695-2-11)

Käyttölämpötila: -25°C to +60°C;

Asennuslämpötila: -5°C to +25°C

Tämä rasian tuki on suunniteltu käytettäväksi kiinnitys- ja jakorasioiden irrotettavien läpivientien kanssa. Se on erityisesti suunniteltu kevyisiin, kantamattomiin työmaalla rakennettaviin seiniin ja sopii 42 mm, 45 mm ja 64 mm välikerroksille.

TUOTENUMERO	SÄHKÖNRO.	PAKKAUSVAIHTOEHDOT
1140278	ETM773S	100/800KPL



Rasiatuki 42-95mm

ETM774S

IP30

PP

HALOGEENITON

Väri: keltainen

Sertifikaatit: CE, Semko

Täyttää vaatimukset: RoHS

Noudattaa standardia: IEC 60670-1

Hehkulankatesti: 850°C (IEC60695-2-11)

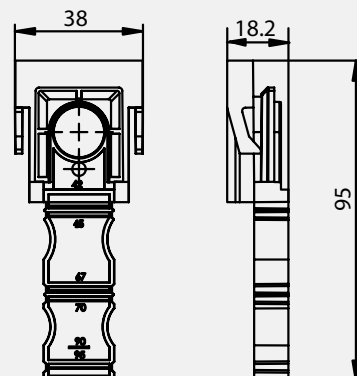
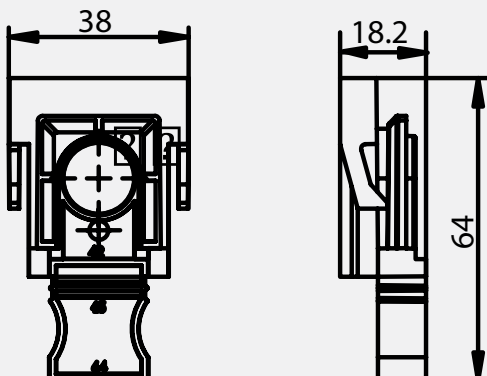
Käyttölämpötila: -25°C to +60°C;

Asennuslämpötila: -5°C to +25°C

Tämä rasian tuki on suunniteltu käytettäväksi kiinnitys- ja jakorasioiden irrotettavien läpivientien kanssa. Se helpottaa rasioiden asennusta kevyisiin, kantamattomiin työmaalla rakennettaviin seiniin ja soveltuu 42 mm, 45 mm, 66 mm, 70 mm, 90 mm ja 95 mm välikerroksille. Tuki varmistaa tukevan ja vakaan istuvuuden eri seinäpaksuuksissa, tarjoten luotettavuutta asennuksiin.

TUOTENUMERO	SÄHKÖNRO.	PAKKAUSVAIHTOEHDOT
1140279	ETM774S	100/600KPL

Tekninen piirros



Lisävarusteet



Yhdysnysä 102mm

ETM779S

IP30

PP

HALOGEENITON

Väri: sininen

Sertifikaatit: CE, Semko

Täyttää vaatimukset: RoHS

Noudattaa standardia: IEC 60670-1

Hehkulankatesti: 850°C (IEC60695-2-11)

Käyttölämpötila: -25°C to +60°C;

Asennuslämpötila: -5°C to +25°C

Liitospappale ETM779S on suunniteltu asennuksiin, joissa matala- tai suurvirtaisten piirikoteryhmien asennus tapahtuu erillisten kansilevyjen alle. Se varmistaa tarkan kohdistuksen, jossa rasioiden keskietäisyys on 102 mm, mahdollistaen useiden piirikoteryhmien saumattoman integroinnin ja järjestämisen.

TUOTENUMERO	SÄHKÖNRO.	PAKKAUSVAIHTOEHDOT
1140287	ETM779S	25/600KPL



Yhdysnysä 71mm

ETM772S

IP30

PP

HALOGEENITON

Väri: sininen

Sertifikaatit: CE

Täyttää vaatimukset: RoHS

Noudattaa standardia: IEC 60670-1

Hehkulankatesti: 850°C (IEC60695-2-11)

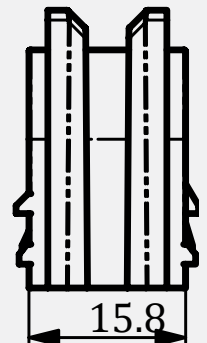
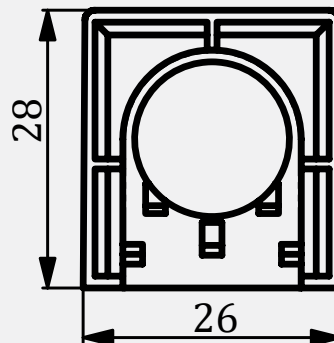
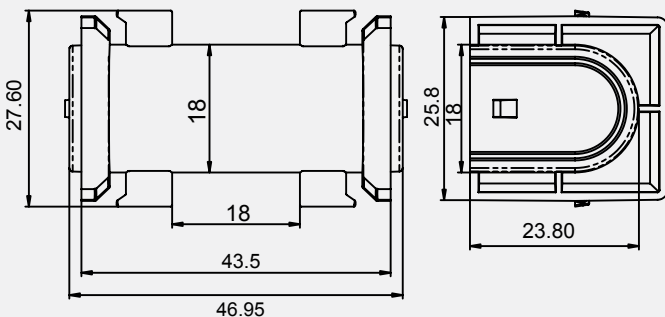
Käyttölämpötila: -25°C to +60°C;

Asennuslämpötila: -5°C to +25°C

Sisäinen liitos on suunniteltu yhdistämään kiinnitysrasioita vierekkäin tarkalla 71 mm keskietäisyydellä. Liitos takaa tukevan ja saumattoman yhteyden rasioiden välillä, mahdollistaen siistin ja tehokkaan asennuksen. Ihanteellinen ratkaisu yhtenäisen asennuskokonaisuuden luomiseen, helpottaen useiden rasioiden kohdistusta ja kokoamista.

TUOTENUMERO	SÄHKÖNRO.	PAKKAUSVAIHTOEHDOT
1140277	ETM772S	100/2000KPL

Tekninen piirros





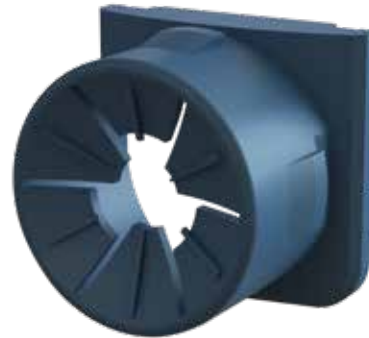
Rasiakiinnike

ETM801S IP30 PP HALOGEENITON

Väri: keltainen
 Sertifikaatit: CE, Semko
 Täyttää vaatimukset: RoHS
 Noudattaa standardia: IEC 60670-1
 Hehkulankatesti: 850°C (IEC60695-2-11)
 Käyttölämpötila: -25°C to +60°C;
 Asennuslämpötila: -5°C to +25°C

Asennustulppa on suunniteltu kiinnittämään koje- ja jakorasiat tukevasti alustoihin, kuten betonivalumuotteihin. Se varmistaa vakaan kiinnityksen valuprosessin aikana. Valun jälkeen tulppa murtuu siististi ennalta määritellyn uran kohdalta rungon kanssa, jättäen oppoasennuksen ja siistin lopputuloksen muovikannen ansiosta.

TUOTENUMERO	SÄHKÖNRO.	PAKKAUSVAIHTOEHDOT
1140288	ETM801S	10/640KPL



Vedonpoistonsä

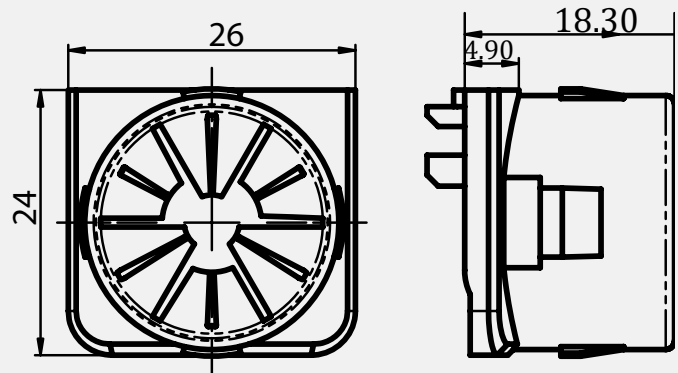
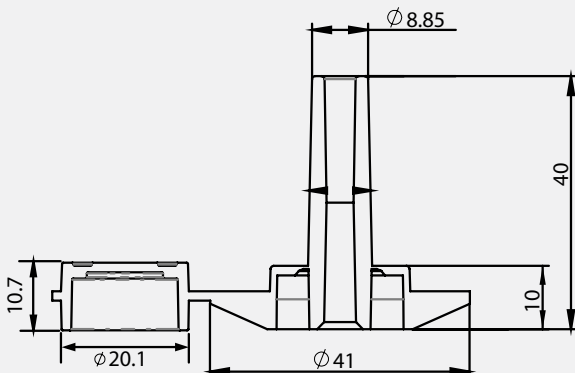
ETM771S IP30 PP HALOGEENITON

Väri: sininen
 Sertifikaatit: CE, Semko
 Täyttää vaatimukset: RoHS
 Noudattaa standardia: IEC 60670-1
 Hehkulankatesti: 850°C (IEC60695-2-11)
 Käyttölämpötila: -25°C to +60°C;
 Asennuslämpötila: -5°C to +25°C

Vedonpoistajälpivienti on suunniteltu suojausputkettomaan oppoasennukseen, kiinnittäen Ø6–11 mm eristetyt kaapelit tukevasti koje- tai jakorasioihin. Se tarjoaa luotettavan vedonpoiston, varmistuen, että kaapelit pysyvät tukevasti kiinni ja suojattuina. Rasiat asennetaan normaalisti levyihin tai muihin rakenteisiin, tarjoten siistin ja ammattimaisen lopputuloksen.

TUOTENUMERO	SÄHKÖNRO.	PAKKAUSVAIHTOEHDOT
1140276	ETM771S	100/2400KPL

Tekninen piirros



Lisävarusteet



Putkinysä 20mm

ETM770S

IP30

PP

HALOGEENITON

Väri: sininen

Sertifikaatit: CE, Semko

Täyttää vaatimukset: RoHS

Noudattaa standardia: IEC 60670-1

Hehkulankatesti: 850°C (IEC60695-2-11)

Käyttölämpötila: -25°C to +60°C;

Asennuslämpötila: -5°C to +25°C

Ø20 mm läpiviennissä on lukituslevy, joka estää putken irtoamisen, varmistaen tukevan ja vakaan liitoksen. Putken vapauttamiseksi paina levyä tasapäisellä ruuvimeisselillä. Tämä monipuolinen läpivienti soveltuu sekä koje- että jakorasioihin.

TUOTENUMERO	SÄHKÖNRO.	PAKKAUSVAIHTOEHDOT
1140275	ETM770S	100/1200KPL



Putkinysä 25mm

ETM778S

IP30

PP

HALOGEENITON

Väri: sininen

Sertifikaatit: CE

Täyttää vaatimukset: RoHS

Noudattaa standardia: IEC 60670-1

Hehkulankatesti: 850°C (IEC60695-2-11)

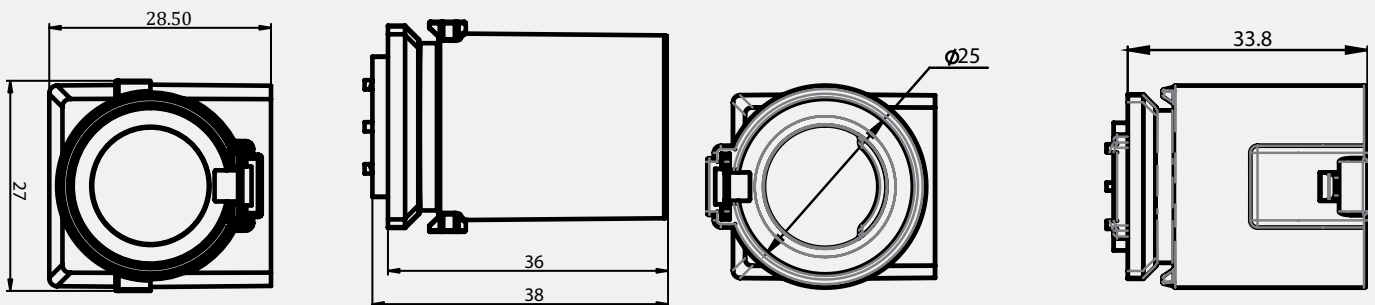
Käyttölämpötila: -25°C to +60°C;

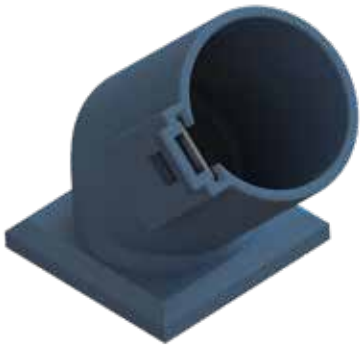
Asennuslämpötila: -5°C to +25°C

Ø25 mm läpiviennissä on lukituslevy, joka estää putken irtoamisen, varmistaen tukevan ja vakaan liitoksen. Putken vapauttamiseksi paina levyä tasapäisellä ruuvimeisselillä. Tämä monipuolinen läpivienti soveltuu sekä koje- että jakorasioihin.

TUOTENUMERO	SÄHKÖNRO.	PAKKAUSVAIHTOEHDOT
1140282	ETM778S	50/1000KPL

Tekninen piirros





Kulmanysä 20mm

ETM769S

IP30

PP

HALOGEENITON

Väri: sininen

Sertifikaatit: CE, Semko

Täyttää vaatimukset: RoHS

Noudattaa standardia: IEC 60670-1

Hehkulankatesti: 850°C (IEC60695-2-11)

Käyttölämpötila: -25°C to +60°C;

Asennuslämpötila: -5°C to +25°C

Ø20 mm kulmaläpiviennissä on lukituslevy, joka estää putken irtoamisen, varmistaen tukevan ja vakaan liitoksen. Putken vapauttamiseksi paina levyä tasapäisellä ruuvimeisselillä. Tämä monipuolinen läpivienti soveltuu sekä koje- että jakorasioihin.

TUOTENUMERO	SÄHKÖNRO.	PAKKAUSVAIHTOEHDOT
1140326	ETM769S	100/1200KPL



Jatkomuhvi

ETM769S

IP30

PP

HALOGEENITON

Väri: valkoinen

Sertifikaatit: CE, Semko

Täyttää vaatimukset: LVD, RoHS, WEEE

Noudattaa standardia: IEC 60670-1

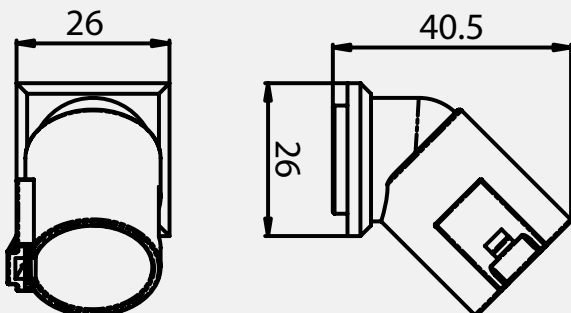
Käyttölämpötila: -25°C to +60°C;

Asennuslämpötila: -5°C to +25°C

Etman jatkoholkki JM ja TAM putkien jatkamiseen. Holkin molemmissa päissä on teräksinen lukituskyynsi joka takaa hyvän pidon putkeen.

TUOTENUMERO	KOKO	PAKKAUSVAIHTOEHDOT
1140232	Ø16MM	50/600KPL
1140233	Ø20MM	50/500KPL
1140258	Ø25MM	25/200KPL
1140259	Ø32MM	25/150KPL
1140260	Ø40MM	25/100KPL

Tekninen piirros



Lisävarusteet



Rasiatuki, kojerasia 180/150 mm VALU

ETM910S

Väri: punainen

Rasiatuki elementtitehtaan valuasennukseen 180 mm elementissä, käytetään kojerasialla 1140267.

150 mm elementissä käytetään rasiaa 1140266



Rasiatuki, kojerasia 250/200 mm VALU

ETM911S

Väri: keltainen

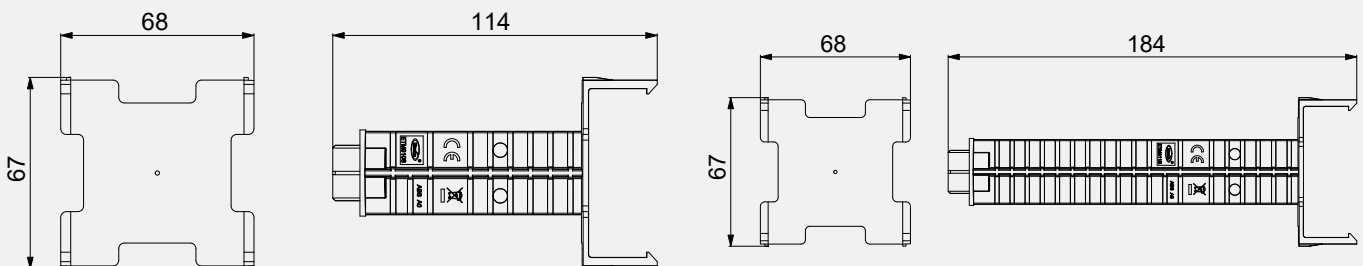
Rasiatuki elementtitehtaan valuasennukseen 250 mm elementissä, käytetään kojerasialla 1140267.

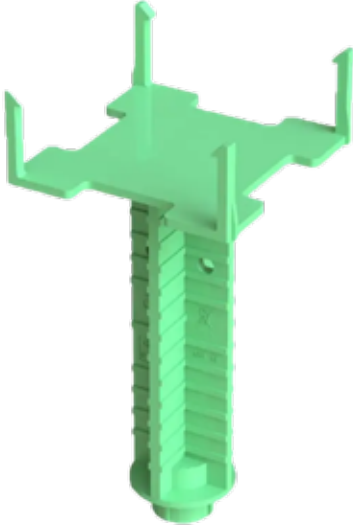
200 mm elementissä käytetään rasiaa 1140266

TUOTENUMERO	SÄHKÖNRO.	PAKKAUSVAIHTOEHDOT
1140339	ETM910S	100KPL

TUOTENUMERO	SÄHKÖNRO.	PAKKAUSVAIHTOEHDOT
1140342	ETM911S	100KPL

Tekninen piirros



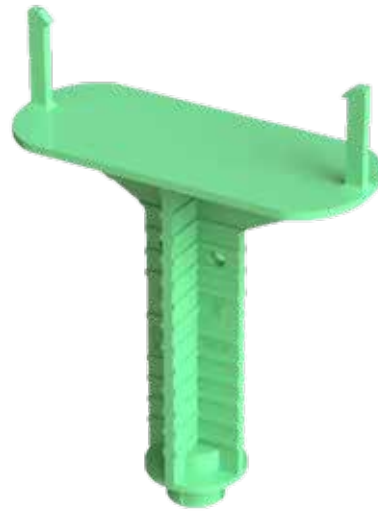


Rasiatuki, kojerasia 200mm VALU

ETM759S

Väri: lime

Rasiatuki elementtitehtaan valuasennukseen 200mm elementissä. Rasiatuella saadaan kojerasia 1140267 valun yläpinnassa oikealle korkeudelle.



Rasiatuki, jakorasia 200mm VALU

ETM758S

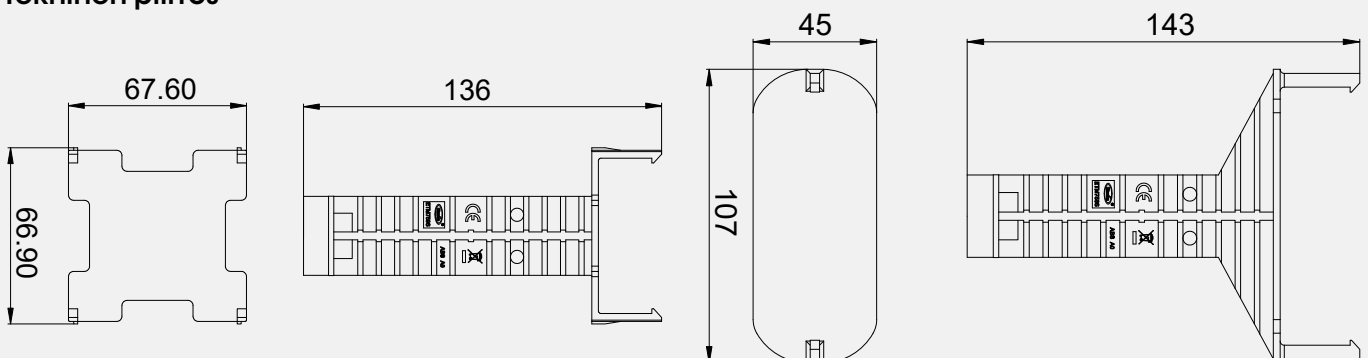
Väri: lime

Rasiatuki elementtitehtaan valuasennukseen 200mm elementissä. Rasiatuella saadaan jakorasia 1140272 valun yläpinnassa oikealle korkeudelle.

TUOTENUMERO	SÄHKÖNRO.	PAKKAUSVAIHTOEHDOT
1140335	ETM759S	100KPL

TUOTENUMERO	SÄHKÖNRO.	PAKKAUSVAIHTOEHDOT
1140336	ETM758S	100KPL

Tekninen piirros



Yhteystiedot

Tutustu Etman tuotteisiin verkossa www.etman.fi tai paikan päällä liikkeissämme. Muista myös tilata uutiskirjeemme, niin saat ensimmäisenä uusimmat tuoteuutiset ja tarjoukset suoraan sähköpostiisi.

Etman Myllypuro

Myllypuronkatu 30
33330 Tampere
Jukka Korpela
0400 268 574
jukka.korpela@etman.fi

Etman Nekala

Kuoppamäentie 3
33800 Tampere
Juha Sirkka
040 356 7461
juha.sirkka@etman.fi

Etman Koivuhaka

Puutarhatie 22 C
01300 Vantaa
Erika Koistinen
040 7088 165
erika.koistinen@etman.fi

Etelä-Suomi ja pääkaupunki-seutu

Jussi Lehtinen
040 746 2941
jussi.lehtinen@etman.fi

Pääkaupunkiseutu

Tomi Stenvall
040 689 6424
tomi.stenvall@etman.fi

Länsi-Suomi ja Etelä-Pohjanmaa

Leo Heusala
040 128 0837
leo.heusala@etman.fi

Pirkanmaa ja Häme

Jarkko Koskinen
040 542 6202
jarkko.koskinen@etman.fi

Itä-Suomi ja Pohjanmaa

Jukka Korpela
0400 268 574
jukka.korpela@etman.fi

Varasto

Logistiikkapäällikkö
Tuomas Törmänen
040 674 7064
tuomas.tormanen@etman.fi
varasto@etman.fi

Verkkokauppa

www.etman.fi
myynti@etman.fi

